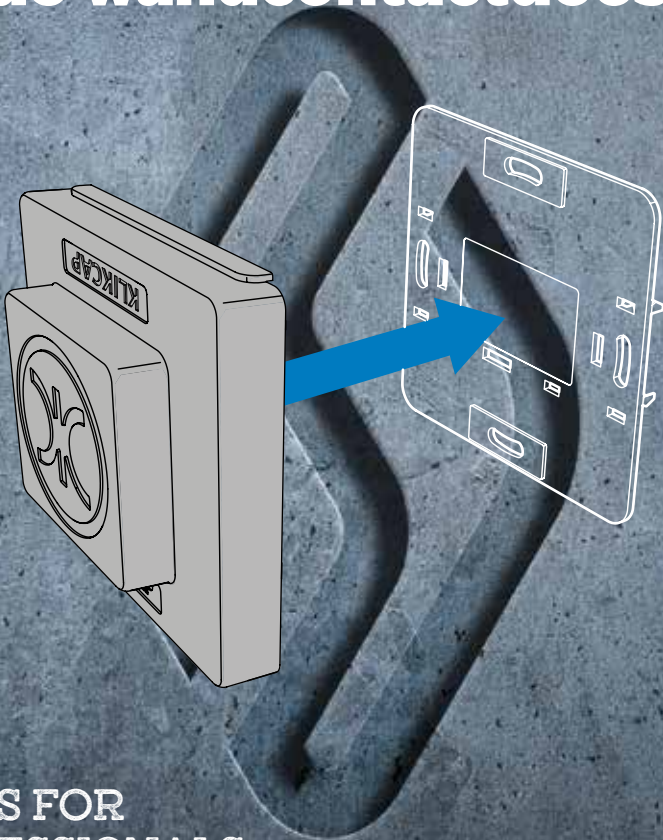




NIEUW

SUPERPROF **KLIK CAPS**

**Snel en veilig werken om
de wandcontactdoos**



**TOOLS FOR
PROFESSIONALS**

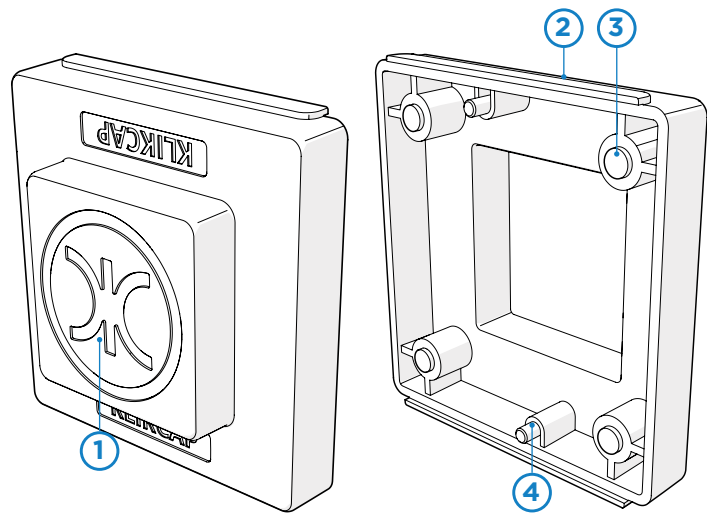
www.superprof.nl

Snel en veilig werken om de wandcontactdoos

Afplakken is niet meer nodig!

Met de innovatieve **KlikCap** sluit je snel, eenvoudig en veilig een wandschakelaar of een wandcontactdoos af voorafgaand aan de stuc-, elektricien-, schilder-, of behangwerkzaamheden. De wandcontactdoos afplakken is dus niet meer nodig en je kunt er makkelijk omheen werken. En wanneer de klus klaar is, dan verwijder je heel gemakkelijk de **KlikCap** en herbruik je deze.

De niet-geleidende **KlikCap** klik je direct op de metalen draagring van de wandcontactdoos of wandschakelaar. Door de sterke magneten in de kunststof houder blijft de **KlikCap** op de juiste positie vastzitten. De **KlikCap** is er in 2 soorten; voor een enkele en een dubbele wandcontactdoos.



1 Greep

2 Plastic rand voorkomt binnendringen materiaal (2x)

3 Magnetten (4 stuks)

4 Positioneringspin (2x)

NIEUW

De voordelen van KlikCaps:

- ✓ Tijd en kosten besparing:
er hoeft niet te worden afgeplakt
- ✓ Vereenvoudigd een strakke afwerking
- ✓ Eenvoudig aan te brengen,
te herplaatsen en te verwijderen
- ✓ Veilig werken om de wandcontactdozen
- ✓ Herbruikbaar



verkrijgbaar in bulkverpakking:

- 10 stuks voor dubbel stopcontact
- 20 stuks voor enkel stopcontact

verkrijgbaar in blisterverpakking:

- 1 stuk voor dubbel stopcontact
- 2 stuks voor enkel stopcontact





SUPERPROF

KLIK CAPS

**Snel en veilig werken om
de wandcontactdoos**



eenvoudig aanbrengen op
de wandcontactdoos



eenvoudig verwijderen

Product video



VERHOEVEN
TOOLS & SAFETY

De Geerden 16
5334 LE Velddriel
T 0418 634 600

E info@verhoeventoolssafety.nl

Klik Caps

A BRAND BY VERHOEVEN
TOOLS & SAFETY